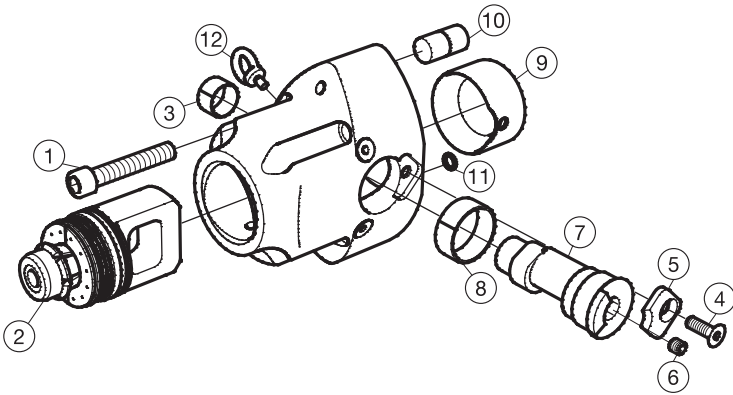


Manuell betätigte Spanneinheiten



	1	2	3	4	5
Bestellnummer	Schraube	Zugstange	Gleitlager	Schraube	Haltescheibe
C10-R/LC2095-00182	3212 010-572	5461 100-151	3823 010-321	3213 010-462	5541 030-09
6	7	8	9	10	11
Schraube	Exzenterbolzen	Gleitlager	Cover	Passstift	O-Ring
3214 010-355	5333 025-06	3823 010-501	5645 050-01	5552 055-07	3671 010-019
12					
Heberingschraube					
3291 010-080					